

1

2

3

4

A

A

B

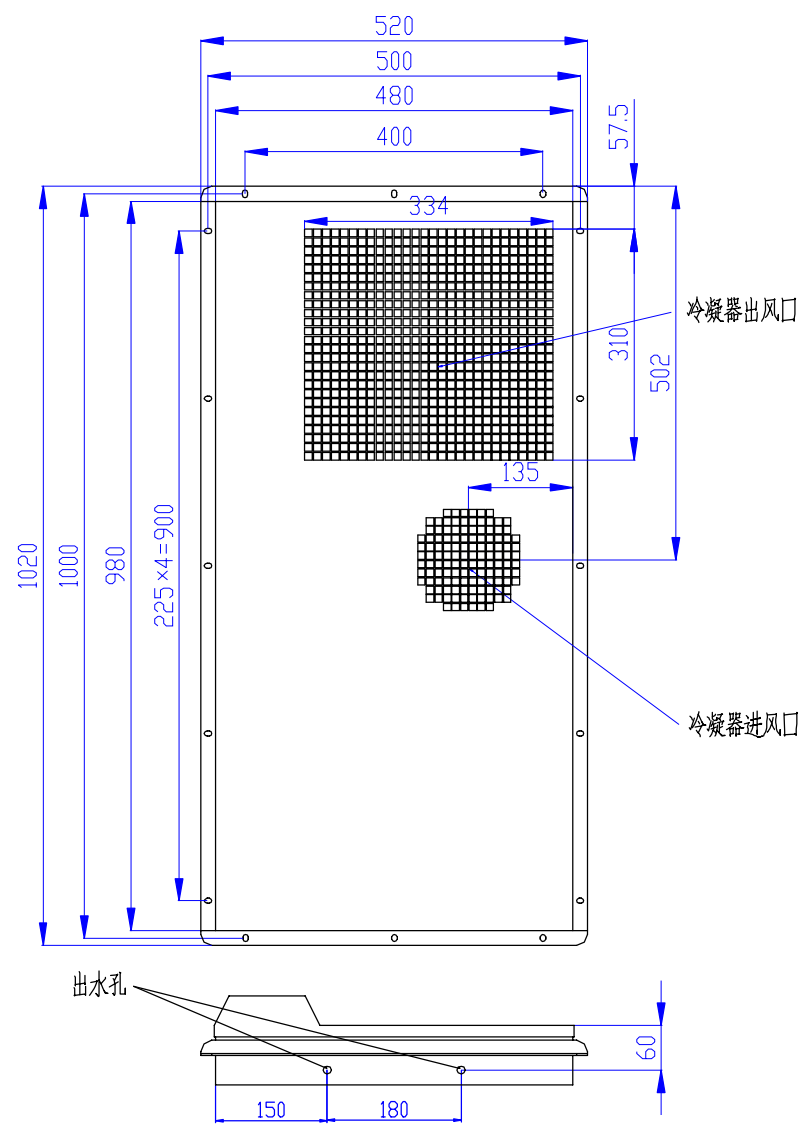
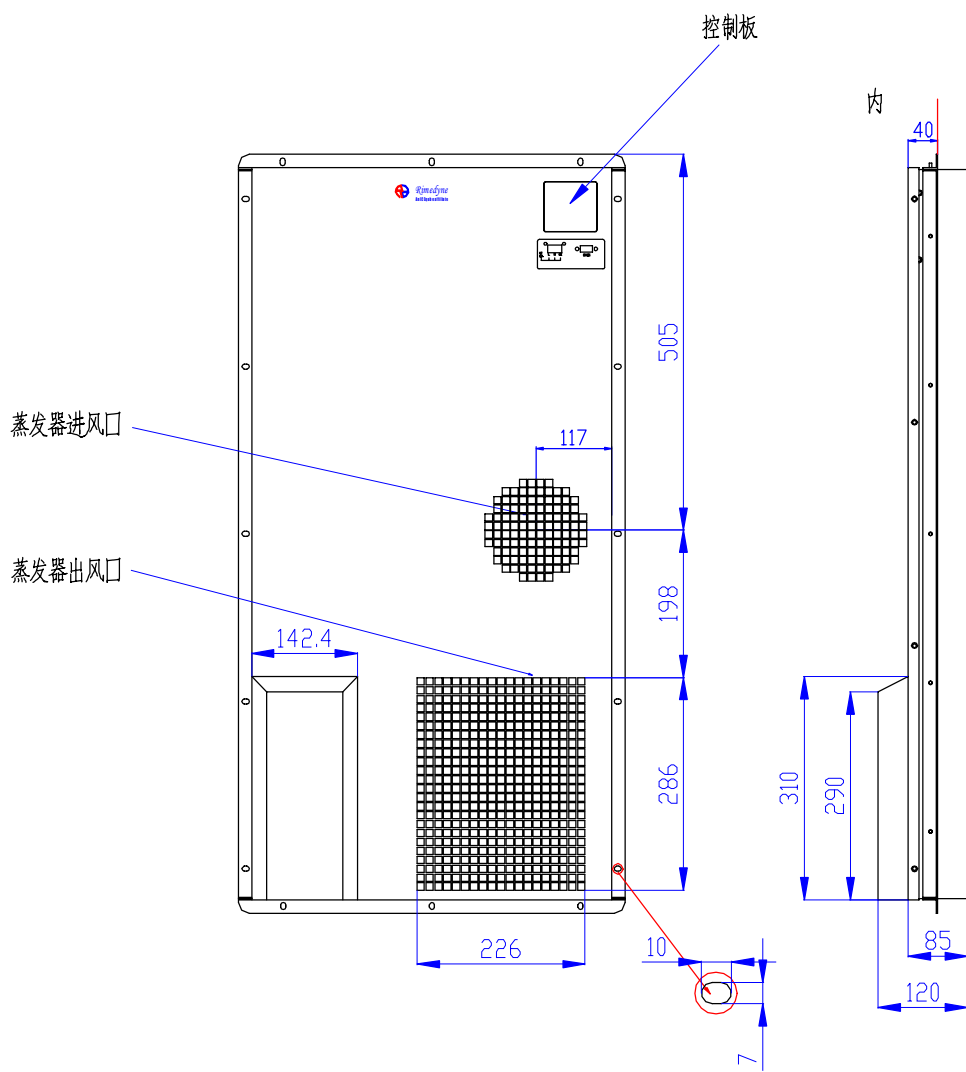
B

C

C

D

D



材料		 齐力制冷系统(深圳)有限公司 Rimedyne	数量		名称	设备开孔图	版本	B/0
厚度			单位	M M	编号	RD1500TB-225		
		比例	1:1	A4	 第 1 页 / 共 1 页			

标记	修改记录	修改人	日期	批准	日期	设计	黄永凡	20130222
						校对		
						批准		

1

2

3

4